

低成本酒精浓度有线变送器产品使用手册

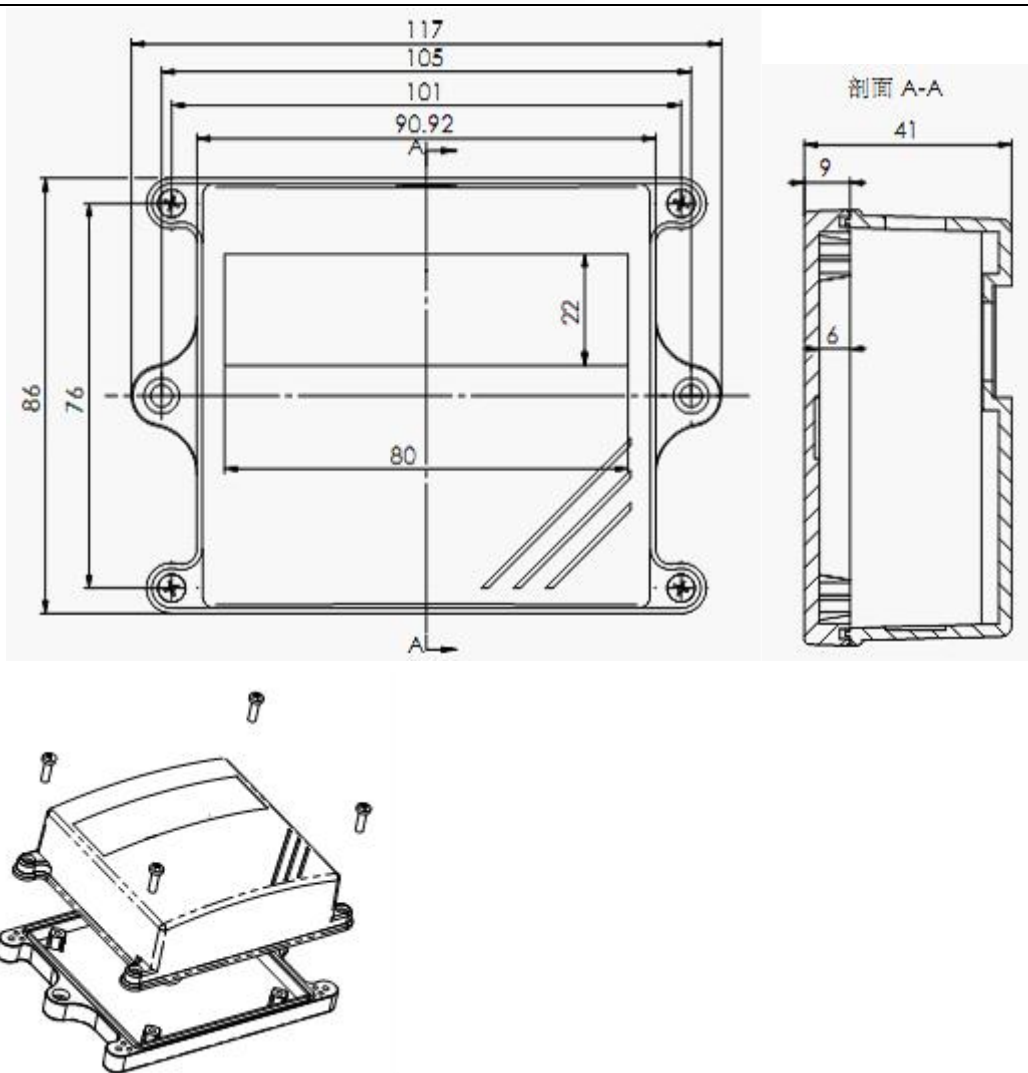
V1.1 版



1 概述

LT-CG-S/D-001-A2320-L-12 酒精探头采用半导体气敏材料测量空气中酒精浓度，传感器探头电导率随酒精浓度增加而加大，在较宽浓度范围内对酒精有较好灵敏度。标准 MODBUS-RTU 通信协议 RS485 数字信号输出，适合远距离组网传输。可选配液晶屏现场显示测量数据，可选配 1 路继电器报警输出。完全兼容组态王等多种上位机组态软件，易与第三方设备配套。可广泛用于智能家居，智能交通，工厂商厦及物联网其它只需对酒精定性分析，简单定量测量，酒精报警等对精度要求不高，对成本较敏感的环境监测领域

2 外形规格



3 产品技术指标

规格型号： LT-CG-S/T-005-A2321-L-12-V1.1（包含液晶屏）
 LT-CG-S/T-005-A2320-L-12-V1.1（不含液晶屏）
 LT-CG-S/T-005-A2321-L-DO-12-V1.1（包含液晶屏、1路报警）

酒精测量原理：气敏半导体

酒精检测方法：探头电导率与酒精浓度同向增大

C₂H₅OH 测量范围：0~500PPM 或 0~940mg/m³

对应酒驾血液酒精浓度：0~207mg/100ml

C₂H₅OH 分辨率：0.5PPM

1 mg/m³

C₂H₅OH 测量精度：<±15%

酒精测量灵敏度：>3

酒精探头寿命：>5年



测量稳定时间：30 秒
响应时间：<120 秒

显示方式：LCD 液晶屏（选项）
液晶屏规格：0802 每行 8 个字符，2 行显示
报警、控制输出（选配）：1 路继电器，触点容量（阻性）：3A/AC220V、DC24

工作环境：-10~50 度，5~95%RH(无冷凝)
存储环境：-25~60 度

供电电压：DC 7~24V
最大功耗：800mW

通信接口：RS485
通信速率：2400、4800、9600、19200、38400、115200。默认 9600bps.
通信协议：MODBUS-RTU
数据格式：1、8、1、9600、N（1 位起始位、8 位数据位、1 位停止位、无校验、9600bps 波特率）
终端类别：从站
节点地址：001~255
节点数量：31
传输距离：500 米（RS485 通信专用电缆）

变送器出厂前经过三防处理，确保高温高湿特殊环境下长期使用。

安装方式：壁挂式
防护等级：IP54
产品尺寸：110*85*40

4 使用方法

电源：

接线说明：请打开变送器盒盖，按左下接线端子 X1 示意图接线。

| | |
|-------------------|---------|
| + | - |
| DC 6~24V 电源 | 电源 地 |



电源灯或液晶屏亮，表示电源已接通。

RS485 数字信号：

接线说明：请打开变送器盒盖，按右下接线端子 X3 示意图接线。

注意：各台变送器至主站通信电缆必需 A 与 A 短接，B 与 B 短接

| | |
|-------|-------|
| B | A |
| RS485 | RS485 |

为便于用户使用，通常传感器下部的防水接头引出一段四芯线缆

定义如下：红、DC 7~24V 电源+

黑、电源地

黄、RS485-A

蓝、RS485-B

由拨码开关选定变送器站地址，断电重启，设定有效。

拨码开关：红色

| | | | | | | | |
|-----|-----|-----|-----|-----|-----|-----|-----|
| 1 | 2 | 3 | 4 | 5 | 6 | 7 | 8 |
| ON | ON | ON | ON | ON | ON | ON | ON |
| OFF | OFF | OFF | OFF | OFF | OFF | OFF | OFF |

每位拨码开关、ON：1 ； OFF：0 采用 16 进制

拨码开关可设定 001~255 个站地址

站地址 00000000 为主站设置；用户需在 001~255 内选择

产品出厂默认：001 站地址

液晶屏（选项）翻屏轮流显示酒精数据

用户选用人机界面，报警功或控制功能时，可通过电脑测试软件设定传感器阈值，越限报警或控制电气设备动作。

报警输出按接线端子 X4 示意图

| | |
|-------|-------|
| ALARM | ALARM |
| 1 | 2 |

为用户使用方便，通常我公司引出一段二芯线缆，传感器线缆定义：

| | |
|-----------------|-----------------|
| 棕(红)线——继电器干接点 A | 蓝(黑)线——继电器干接点 B |
| | |

5 质保期限

产品出厂之日起 1 年，1 年内由于产品质量问题免费维修，但不可抗拒因素或人为损坏或使用不当则不在保修范围内。本产品长期维护。

6 注意事项

传感器长期不用或首次使用，最好先加电半小时后在采集数据，否则影响测量精度

酒精传感器不能用于含有硅化合物，强腐蚀性气体中，否则会损坏酒精传感器探头

传感器应避免在碱性、卤素，超过温湿度指标的极高温、湿度环境中存放或使用，否则会损坏传感器性能

传感器探头不得有凝结水或结冰，长时间会导致性能严重下降，上述由于用户使用不当造成损坏则不在产品保修范围内。

该传感器适用于较高酒精浓度定性分析及简单定量计算，用户如需精确测量请另选择我公司电化学酒精传感器

变送器电缆接线时注意不要接错，否则可能烧毁内部元件

请尽量选用信号专用电缆，提高传输距离，>1KM 请选择光纤通信

变送器 RS485 站地址设定不得与其它从站地址重复

变送器已内置 120 欧终端电阻，当变送器位于 485 总线末端，请闭合 S3 短接套



产品出厂时通信协议我司参照 MODBUS-RTU 协议标准，我公司可提供具体通信协议格式，方便用户掌握（详见 MODBUS-RTU 协议手册）。

变送器 RS485 通信，注意从站最多不超过 31 个，否则需另加 RS485 总线桥（中继），且与主站 MODBUS-RTU 协议，波特率等数据格式必需一致。

大批量客户，我公司可按照用户通信协议编制程序。

产品出厂时默认通信波特率 9600bps，1、8、1 数据格式。用户如需修波特率或数据格式，请订货时提前通知

用户选用报警或控制输出时，设备电气负荷应小于继电器触点容量，否则需另加中间继电器转换

我公司同时生产各种有线及 433M 无线、ZIGBEE 无线采集终端；有线及 433M 无线、ZIGBEE 无线控制终端；GPRS 网关；串口网关；WIFI 网关等多种产品，非常便于变送器配套使用

变送器标配不含通信电缆，需另行购买

变送器标配不含 DC12V/1A 直流电源，需另行购买

石家庄龙腾伟业秉承科技进步原则，致力于技术创新理念。为此，我公司保留任何产品改进而不预先通知的权利，产品结构、参数可能与本手册略有出入，请与实际购买物为准。

7 酒驾、醉驾酒精浓度对应表

| 测量酒精浓度 | 量程 ppm | 量程 mg/m ³ | 对应血液酒精浓度 | 量程 mg/100ml | | |
|--------|-----------|----------------------|----------|-------------|--|--|
| 正常 | 0-48.25 | 0~90.75 | | 0~20 | | |
| 酒驾 | 48.25~193 | 90.75~363 | | 20~80 | | |
| 醉驾 | 193~500 | 363~940 | | 80~207 | | |

酒驾测量吹气酒精浓度 X (mg/100ml) 与血液酒精浓度 Y (mg/100ml)

换算公式：Y=2200*X



石家庄龙腾伟业科技有限公司

石家庄市友谊北大街 311 号

电话：0311-89271570

传真：0311-87789031