

# PM2.5/PM10 浓度二合一有线变送器产品使用手册

V1.2 版



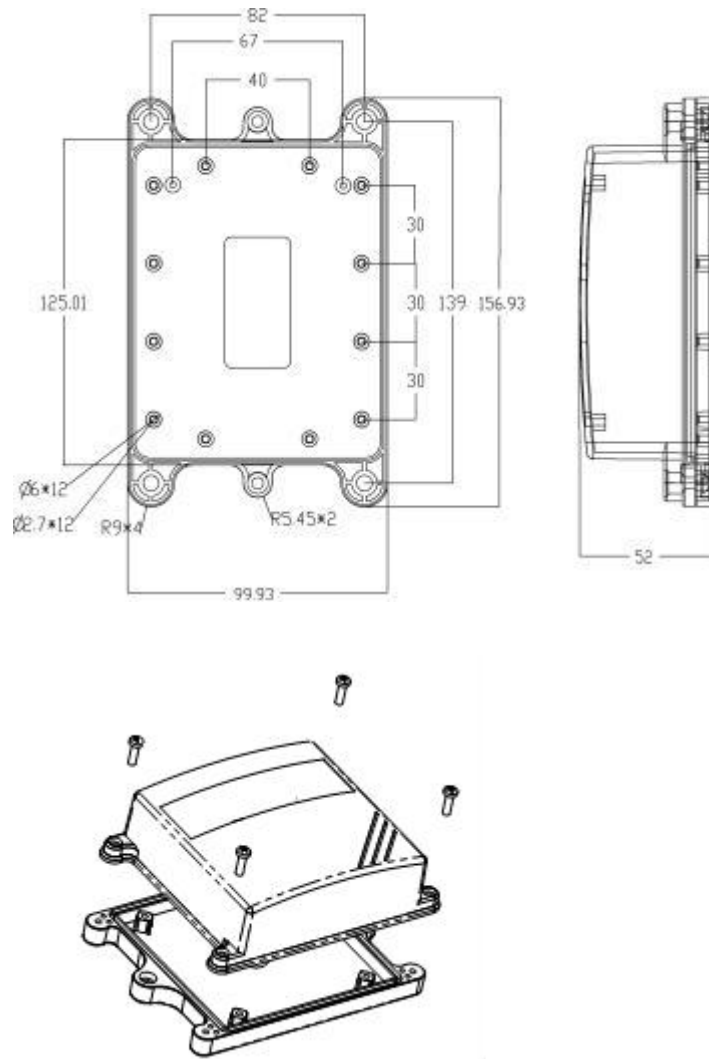
## 1 概述

LT-CG-S/D-001-A7020-2-12 PM2.5/PM10 传感器采用符合国际标准的激光散射原理，内嵌式设计、开发，操作简单，使用方便，模块内部提供激光光源及光电接收装置，激光照射在空气悬浮物颗粒上产生散射，同时在某一角度接收散射光，得到散射光强随时间变化曲线，基于米氏理论算法，得出颗粒物的等效粒径及单位体积内不同粒径颗粒物的数量（PCS/0.1L）、重量（ug/L）两种测量结果，并通过串口分别输出 PM1.0、PM2.5、PM10 三档不同量程的颗粒物体积浓度或质量浓度数据。采用 DC 6~24V 电源供电，可选配液晶屏实时显示采集参数，还可选配 1 路继电器报警输出。作为现场采集从站，标准 MODBUS-RTU 通信协议 RS485 数字信号输出，适合远距离组网传输，完全兼容组态王等多种上位机组态软件，易与第三方设备配套。产品广泛应用于智能家居，智能商厦，智能养殖，智能交通，气象站等环境测量领域。

## 2 特点

- 1、激光原理测量，信号无衰减，零错误报警率、计数更精确，产品寿命长
- 2、传感器探头可准确测量 0.3~10um 直径颗粒，测量范围宽、线性度好
- 3、传感器通过串口分别输出 0.3~1um、1~2.5um、2.5~10um 三档不同量程的颗粒物浓度信号，统计更精确、合理
- 4、变送器可选配液晶屏、继电器报警输出等功能
- 5、激光测量 PM2.5 比 IRED 测量方式更专业，1um、2.5um、10um 三档量程更符合国内外权威机构认可

### 3 外形规格



### 4 产品资料

规格型号： LT-CG-S/T-001-A7021-2-12-V1.2（包含液晶屏）  
 LT-CG-S/T-001-A7020-2-12-V1.2（不含液晶屏）  
 LT-CG-S/T-001-A7021-2-DO-12-V1.2（包含液晶屏、1路报警）

PM2.5/PM10 测量原理：激光散射法



龙腾伟业

PM2.5/PM10 测量直径：0.3~1、1~2.5、2.5~10um

PM2.5 测量范围：0~999ug/m<sup>3</sup>，可选 0~1999ug/m<sup>3</sup>（质量浓度）

PM10 测量范围：0~999ug/m<sup>3</sup>，可选 0~1999ug/m<sup>3</sup>（质量浓度）

体积颗粒物浓度：PCS/0.1L（每 0.1 升多少颗粒）

最小颗粒直径：0.3um

精    度：<±10%

分辨率：0.1ug/m<sup>3</sup> 或 1PCS/0.1L

重复性：<10%

输出信号：瞬时 PM1.0、PM2.5、PM10 浓度

测量稳定时间：5 秒

响应时间：<10 秒

工作环境：-20~55 度，5~95%RH(无凝结)

存储环境：-25~70 度

供电电压：DC 7~24V

显示方式：LCD 液晶屏（选项）

液晶屏规格：0802 2 行显示，每行 8 个字符

报警、控制输出（选配）：1 路继电器，触点容量（阻性）：3A/AC220V、DC24V

通信接口：RS485

通信速率：2400、4800、9600、19200、38400、115200。默认 9600bps.

通信协议：MODBUS-RTU

数据格式：1、8、1、9600、N（1 位起始位、8 位数据位、1 位停止位、无校验、9600bps 波特率）

终端类别：从站

节点地址：001~255

节点数量：31

传输距离：500 米（RS485 通信专用电缆）

传感器出厂前经过三防处理，确保高温高湿特殊环境下长期使用。

安装方式：壁挂式

防护等级：IP54

变送器产品尺寸：145\*100\*50

## 5 使用方法

电源：



接线说明：请打开变送器盒盖，按左下接线端子 X1 示意图接线。

|                   |         |
|-------------------|---------|
| +                 | -       |
| DC<br>6~24V<br>电源 | 电源<br>地 |

电源灯或液晶屏亮，表示电源已接通。

RS485 数字信号：

接线说明：请打开变送器盒盖，按右下接线端子 X3 示意图接线。

注意：各台变送器至主站通信电缆必需 A 与 A 短接，B 与 B 短接

|       |       |
|-------|-------|
| B     | A     |
| RS485 | RS485 |

为便于用户使用，通常传感器下部的防水接头引出一段四芯线缆

定义如下：红、DC 7~24V 电源+

黑、电源地

黄、RS485-A

蓝、RS485-B

由 8 位拨码开关选定变送器从站地址，断电重启，设定有效。

拨码开关：红色

|     |     |     |     |     |     |     |     |
|-----|-----|-----|-----|-----|-----|-----|-----|
| 1   | 2   | 3   | 4   | 5   | 6   | 7   | 8   |
| ON  | ON  | ON  | ON  | ON  | ON  | ON  | ON  |
| OFF | OFF | OFF | OFF | OFF | OFF | OFF | OFF |

每位拨码开关、ON：1；OFF：0 采用 16 进制

拨码开关可设定 001~255 个站地址

站地址 00000000 为主站设置，用户需在 001~255 内选择



产品出厂默认：001 站地址

液晶屏（选项）翻屏轮流显示 PM2.5、PM10 浓度数据

用户选用人机界面，报警功或控制功能时，可通过电脑测试软件设定传感器阈值，越限报警或控制电气设备动作。

报警输出按接线端子 X4 示意图

|       |       |
|-------|-------|
| ALARM | ALARM |
| 1     | 2     |

为用户使用方便，通常我公司引出一段二芯线缆，传感器线缆定义：

|                 |                 |
|-----------------|-----------------|
| 棕(红)线——继电器干接点 A | 蓝(黑)线——继电器干接点 B |
|                 |                 |

## 6 质保期限

产品出厂之日起 1 年，1 年内由于产品质量问题免费维修，但不可抗拒因素或使用不当或人为损坏则不在保修范围内。本产品长期维护。

## 7 注意事项

变送器电缆接线时注意不要接错，否则可能烧毁内部元件

请尽量选用信号专用电缆，提高传输距离，>1KM 请选择光纤通信

变送器 RS485 站地址设定不得与其它从站地址重复

产品出厂时通信协议我司参照 MODBUS-RTU 协议标准，我公司可提供具体通信协议格式，方便用户掌握（详见 MODBUS-RTU 协议手册）。

变送器 RS485 通信，注意从站最多不超过 31 个，否则需另加 RS485 总线桥（中继），且与主站 MODBUS-RTU 协议，波特率等数据格式必需一致。

大批量客户，我公司可按照用户通信协议编制程序。



龙腾伟业

产品出厂时默认通信波特率 9600bps，1、8、1、N 数据格式。用户如需修改波特率或数据格式，请使用我司提供的串口配置软件进行设置。

变送器至主站距离较近，可以主站供电；如距离较远，建议变送器现场供电。

用户选用报警或控制输出时，设备电气负荷应小于继电器触点容量，否则需另加中间继电器转换

我公司同时生产各种有线及 433M 无线、ZIGBEE 无线采集终端；有线及 433M 无线、ZIGBEE 无线控制终端；GPRS 网关；串口网关；WIFI 网关等多种产品，非常便于变送器配套使用

变送器标配不含通信电缆，需另行购买

变送器标配不含 DC12V/1A 直流电源，需另行购买

石家庄龙腾伟业秉承科技进步原则，致力于技术创新理念。为此，我公司保留任何产品改进而不预先通知的权利，产品结构、参数可能与本手册略有出入，请与实际购买物为准。

石家庄龙腾伟业科技有限公司

石家庄市友谊北大街 311 号

电话：0311-89271570

传真：0311-87789031